

Caratteristiche generali

Contenitori modulari da parete per:

- Apparecchi della Serie SYSTEM
- Pulsanti Ø 22 della Serie 74 PS
- Apparecchi modulari da guida DIN

Versioni IP 40 e IP 55 per installazioni in ambienti ordinari o per installazioni da esterno. La possibilità d'accostare diversi contenitori in orizzontale e in laterale permette di realizzare delle configurazioni dedicate che si adattano in modo versatile alle varie esigenze. La Serie comprende anche apparecchi completi e contenitori per giardino nella versione testa palo e abbraccio palo.

RIFERIMENTI NORMATIVI E DATI TECNICI

Prodotti	Riferimenti normativi	Grado di protezione IP	Protezione contro i contatti indiretti	Temperatura di installazione		Termo-pressione con biglia	Glow Wire Test
				Minima	Massima		
Contenitori COMBI SYSTEM	EN60670-1	IP 40 - IP 55	☐	-25°C	+60°C	70°C	650°C
Contenitori COMBI 22	EN 60670-22	IP 66	☐			70°C	650°C
Contenitori per giardino	EN 60670-1	IP 55	☐			70°C	650°C
Contenitori COMBI DIN	EN60670-1 EN 60670-24	IP 40	☐			70°C	650°C

* I riferimenti normativi di cui sopra si riferiscono agli involucri forniti vuoti.

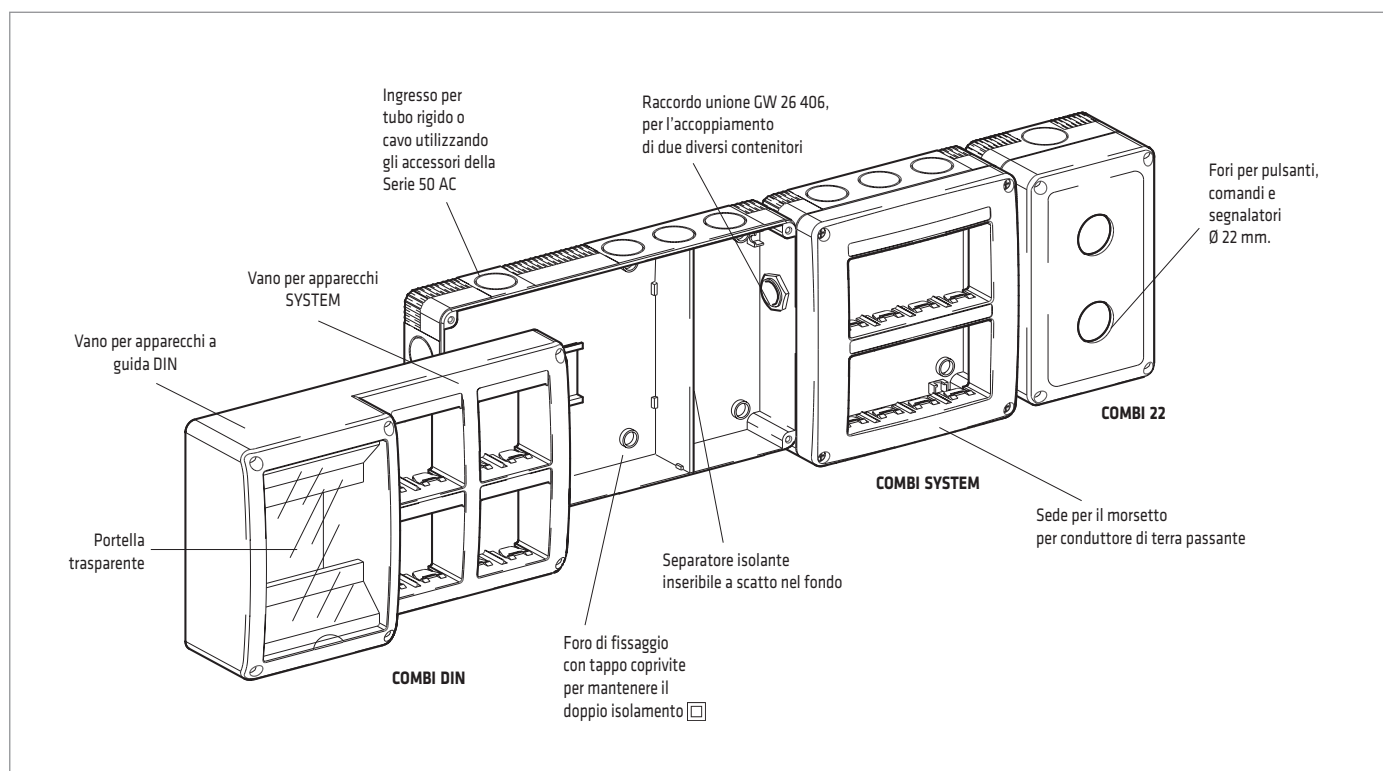
Gli involucri forniti completi di apparecchi rispondono alle rispettive norme di prodotto.

COMPORTAMENTO AGLI AGENTI CHIMICI ED ATMOSFERICI

Agente	Acqua	Soluzione salina	Acidi		Basi		Solventi				Olio minerale	Raggi UV
			Concentrati	Diluiti	Concentrate	Diluite	Esano	Benzolo	Acetone	Alcool etilico		
Resistenza*	Resistente	Resistente	Resistenza limitata	Resistente	Resistente	Resistente	Resistenza limitata	Non resistente	Non resistente	Non resistente	Resistenza limitata	Resistente

* Le resistenze indicate si intendono valide per una temperatura ambiente non superiore a 40°C.

Particolarità costruttive



Campi di impiego






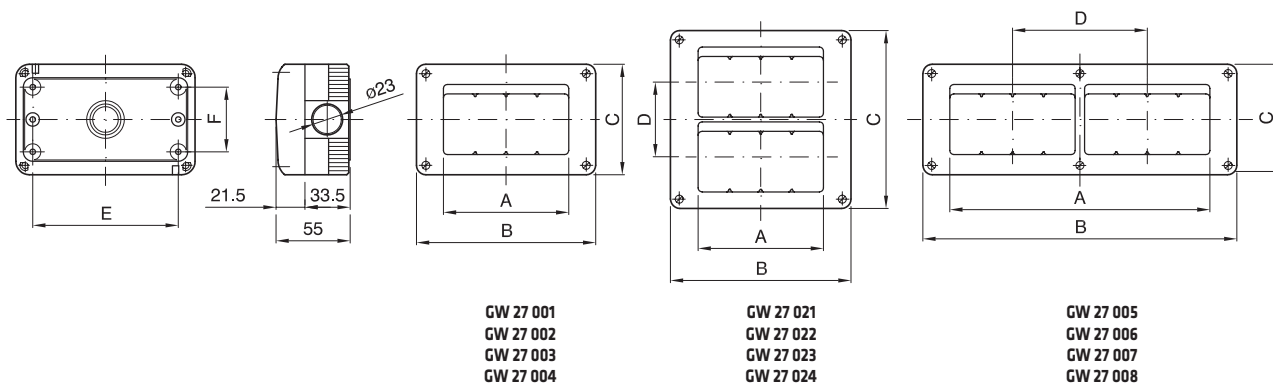
CONTENITORI CONSIGLIATI							
Ambiente o zona (esempi)	Norma / Guida CEI	Grado IP consigliato	COMBI SYSTEM IP 40	COMBI DIN IP 40	COMBI SYSTEM IP 55	COMBI 22 IP 66	COMBI IN IP 55
Locali domestici o similari							
Locali rustici (es. cantine, seminterrati, solai)	64-8	IP 40	•	•	•		
Locali tecnici centrale termica (≤ 35 Kw)	64-8	IP 44			•	•	•
Garage e parcheggi al coperto (≤ 9 posti auto)	64-8	IP 40	•		•	•	•
	all'aperto	68-8			•	•	•
Locali contenenti bagni o docce	64-8 sez. 701	IP 44			•		
Piscina (zona 1 e 2) - Fontane	64-8 sez. 702	IP 55			•		•
Ambienti a maggior rischio in caso di incendio	64-8 sez. 751	IP 40	•	•	•		•
Strutture industriali							
Industria meccanica	64-8	IP 55			•	•	•
Industria materie plastiche	64-8	IP 55			•	•	•
Industrie carta, legno, cellulosa	64-8	IP 40 - 44	•	•	•	•	•
Industria tessile	64-8	IP 55			•	•	•
Industria alimentare	64-8	IP 55			•	•	•
Cementifici	64-8	IP 44			•	•	•
Edifici ad uso pubblico							
Sale didattiche	64-8 / 64-52	IP 40	•	•	•		
Biblioteche e musei	64-8 / 64-52	IP 40	•	•	•		
Uffici / Strutture amministrative	64-8	IP 40	•	•	•		
Esercizi commerciali							
Magazzini, centri commerciali, locali di vendita	64-8 / 64-51	IP 40	•	•	•		•
Bar	64-8 / 64-51	IP 40	•	•	•		•
Lavanderie	64-8 / 64-51	IP 55			•	•	•
Locali adibiti ad uso medico							
Ambulatorio	64-8 sez. 710 /64-56	IP 40	•		•		
Locali per chirurgia e anestesia	64-8 sez. 710 /64-56	IP 44			•		

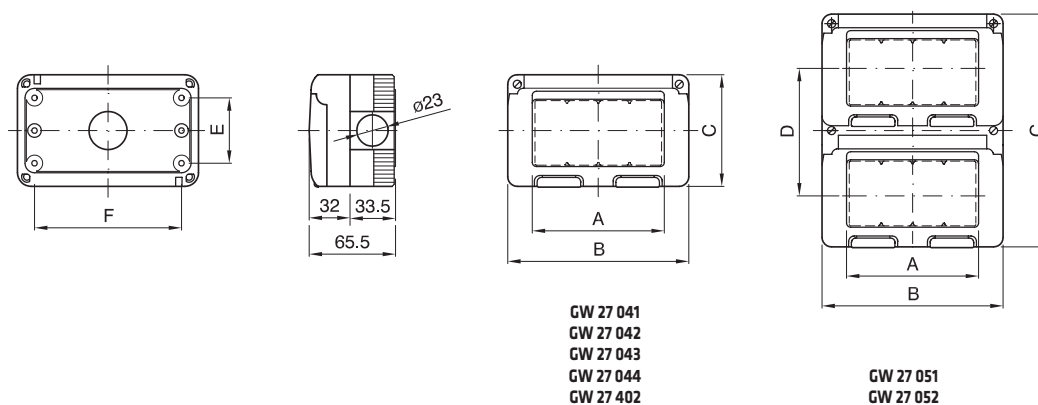
Tabelle dimensionali

COMBI SYSTEM 40



Codice	GW 27 001	GW 27 002	GW 27 003	GW 27 004	GW 27 005	GW 27 006	GW 27 007	GW 27 008	GW 27 021	GW 27 022	GW 27 023	GW 27 024
A	1 MODULO SYSTEM	2 MODULI SYSTEM	3 MODULI SYSTEM	4 MODULI SYSTEM	6 (3 MOD. x 2) ORIZZONTALI	8 (4 MOD. x 2) ORIZZONTALI	12 (4 MOD. x 3) ORIZZONTALI	16 (4 MOD. x 4) ORIZZONTALI	4 (2 MOD. x 2) VERTICALI	6 (2 MOD. x 3) VERTICALI	8 (4 MOD. x 2) VERTICALI	12 (4 MOD. x 3) VERTICALI
B	66	66	99	132	198	231	330	429	82	82	132	132
C	82	82	82	82	82	82	82	82	132	198	132	198
D	-	-	-	-	N. 1 PASSO	N. 1 PASSO	N. 2 PASSI	N. 3 PASSI	N. 1 PASSO	N. 2 PASSI	N. 1 PASSO	N. 2 PASSI
E	44	44	75	110	175	208	307	406	48	48	110	110
F	48	48	48	48	48	48	48	48	110	175	98	175

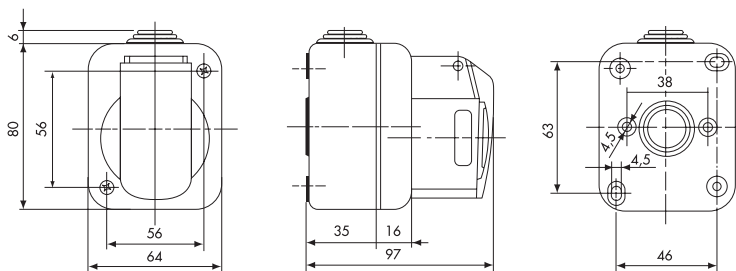
COMBI SYSTEM 55



Codice	GW 27 041	GW 27 042	GW 27 043	GW 27 044	GW 27 051	GW 27 052	GW 27 402
A	1 MODULO SYSTEM	2 MODULI SYSTEM	3 MODULI SYSTEM	4 MODULI SYSTEM	8 (4 MOD. x 2) VERTICALI	12 (4 MOD. x 3) VERTICALI	SCATOLA DERIVAZIONE
B	66	66	99	132	132	132	132
C	82	82	82	82	170	258	82
D	-	-	-	-	N. 1 PASSO	N. 2 PASSI	-
E	48	48	48	48	136	224	48
F	44	44	75	110	110	110	110

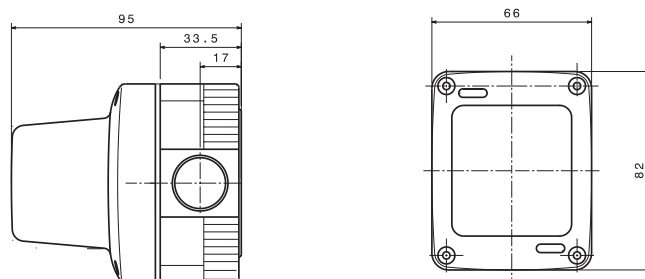
Apparecchi completi

PRESE INDUSTRIALI DA PARETE A NORME IEC309 - COLORE GRIGIO RAL7035 - IP44



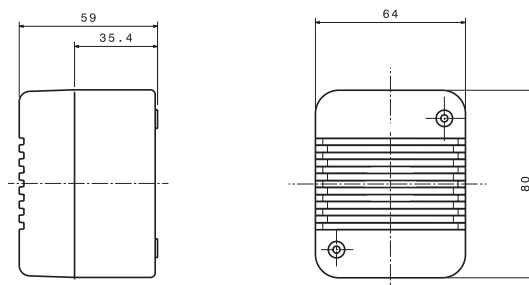
GW 26 222 - GW 26 223

SPIE DI SEGNALAZIONE MAX15W E LAMPEGGIATORI ELETTRONICI MAX25W - COLORE GRIGIO RAL7035 - IP55



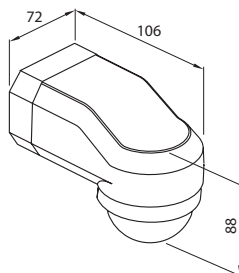
GW 27 415 - GW 27 416 - GW 27 417 - GW 27 418 - GW 27 419
GW 27 421 - GW 27 422 - GW 27 423 - GW 27 424

AVVISATORI ACUSTICI PER SEGNALAZIONE - COLORE GRIGIO RAL7035 - IP40



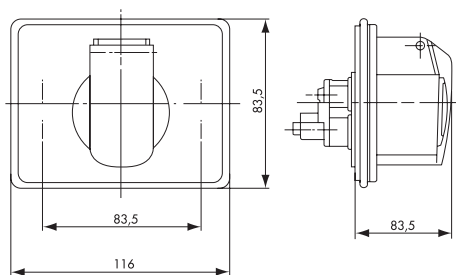
GW 26 417 - GW 26 427

RIVELATORE DI MOVIMENTO IR ORIENTABILE CON SOGLIA CREPUSCOLARE 230V 50/60Hz - IP55



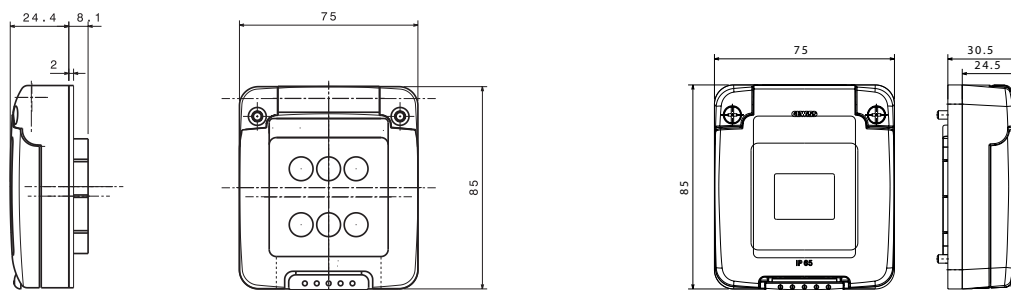
GW 27 431 B

**PRESE INDUSTRIALI A NORME IEC309 PER INSTALLAZIONE SU SCATOLA RETTANGOLARE DA INCASSO
GW 24 403 - COLORE GRIGIO RAL 7035 - IP44**



GW 26 420 - GW 26 421

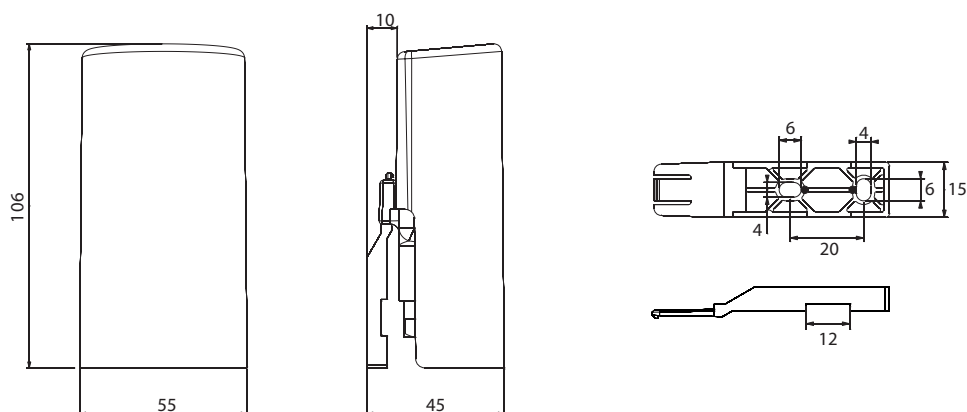
**CALOTTE STAGNE 2 POSTI SYSTEM PER APPLICAZIONI SU QUADRI Q-DIN, CASSETTE DI DERIVAZIONE, PTC,
COPERCHI FLANGIATI SERIE 66, Q-BOX E PANNELLI - COLORE GRIGIO RAL 7035**



Calotta stagna con membrana - IP55 GW 27 401

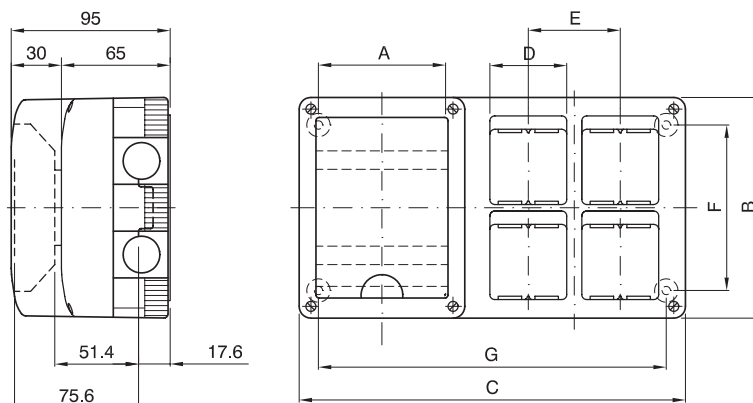
Calotta stagna cieca - IP65 GW 27 403

RIVELATORE CREPUSCOLARE CON USCITA A RELÈ - COLORE GRIGIO RAL 7035 - 230V 50Hz - IP55



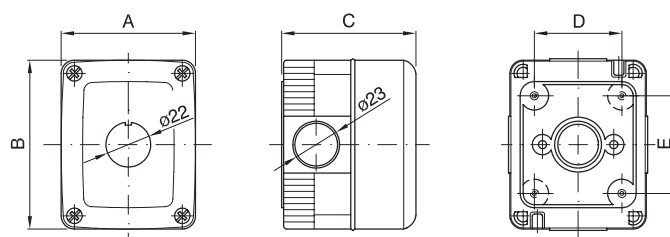
GW 27 432

COMBI DIN



Codice	GW 27 071	GW 27 072	GW 27 073
A	2 MOD. DIN	4 MOD. DIN	8 MOD. DIN
B	132	132	132
C	132	231	429
D	4 (N. 2 MOD. x 2)	8 (N. 2 MOD. x 4)	16 (N. 4 MOD. x 4)
E	-	N. 1 PASSO	N. 1 PASSO
F	98	98	98
G	110	209	407

COMBI 22



Codice	N. Posti	A	B	C	D	E	N. Sfond.
GW 27 101	1	66	82	65	44	48	4
GW 27 111					48	110	8
GW 27 102	2	132	85		44	137	6
GW 27 103	3	66	171		110		10
GW 27 104	6	132	171		210		10
GW 27 105	12	264	171				